

BATERIE STACJONARNE SONNENSCHN FRONT TERMINAL

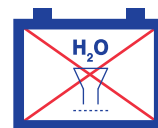
SYSTEMY BATERYJNE DLA
STANDARDU ETSI / 23"



Technologia

Całkowicie bezobsługowe, zamknięte akumulatory VRLA (Valve Regulated Lead Acid) wykonane w technologii żelowej (elektrolit uwięziony został w strukturze żelu krzemowego). Takie rozwiązanie gwarantuje wysoką niezawodność i bezpieczeństwo eksploatacji również w niekorzystnych warunkach środowiska pracy.

Akumulatory Sonnenschein A 400 FT charakteryzują się dużą trwałością użytkową, dobrą tolerancją na przeładowania oraz niskimi kosztami uruchomienia i eksploatacji w porównaniu do klasycznych akumulatorów z ciekłym elektrolitem. Wykonanie obudowy zostało optymalizowane dla zabudowy akumulatorów w standardowych szafach przemysłowych 23" oraz ETSI.



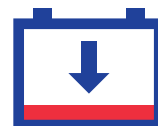
Ograniczona obsługa



Zakres pojemn. 120 [Ah]



Trwałość projektowana
>12 lat



Bezpieczne głębokie
rozładowanie



Akumulatory
z rekombinacją



Recykling



Płyta pastwana



Bloki 12 V

Typowe zastosowania akumulatorów serii A412/120FT to systemy zasilania rezerwowego w :

- Telekomunikacji :
 - stacjonarnej
 - ruchomej
- Energetyce zawodowej :
 - zakłady energetyczne
 - zakłady przemysłowe
- Systemy UPS i oświetlenia awaryjnego
- Systemy alarmowe



**GWARANTUJEMY
ZASILANIE**

www.etc.pl

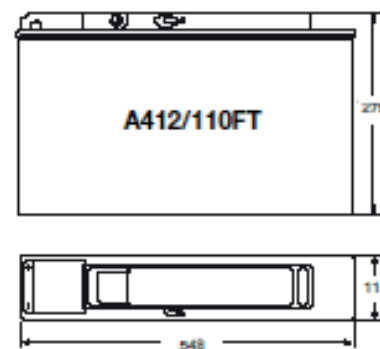


BATERIE STACJONARNE SONNENSCHN A400 SYSTEMY BATERYJNE DLA TELEKOMUNIKACJI I PRZEMYSŁU.



A400 FT - Specyfikacja:

- Akumulatory Sonnenschein A400 FT (Front-Terminal) są niezastąpione wszędzie tam gdzie istnieje konieczność zintegrowania systemu zasilania w jednej obudowie.
- Projektowane dla prostej instalacji (od czola).
- Bardzo dobre połączenie wielkości zgromadzonej energii do spodziewanej żywotności.
- Całkowicie bezobsługowe (brak dolewania wody) przez cały okres eksploatacji.
- Pojemność znamionowa : $C_{10} = 120 \text{ Ah}$ do 1,80V w 20 °C
- Żywotność projektowana: 12 lat (do 80% pojemności znamionowej).
- Materiał obudowy: polipropylen HB.
- Pastowana płyta ze stopem wapniowym
- Ekstremalnie niskie gazowanie dzięki wewnętrznej rekombinacji gazów.
- Skrajnie niskie samorozładowanie: po 2 latach składowania (przy 20 °C) nie ma potrzeby doładowania.
- Bezpieczne magazynowanie
- Bezproblemowy transport gotowych do pracy bloków. Akumulatory Sonnenschein A 400 mogą być bezpiecznie transportowane powietrzem, koleją lub drogą. (wg.IATA, DGR clause A 67)
- Recykling: Akumulatory ołowiowe są wartościowym surowcem.
- Przetwarzanie powtórnie akumulatorów A 400 przekracza 90%.
- Zgodność z normą europejską IEC 60896-21/22 oraz BS 6290-4.



Sonnenschein A400	
Zakres pojemności	120 [Ah]
Trwałość projektowana	>12 lat
Trwałość w cyklach [zg. IEC]	600
Samorozładowanie na dzień	< 0,05 [%]
Napięcie ładowania buforowego przy 20 °C	2,27 [V/ogniwo]
Napięcie ładowania dla pracy cyklicznej przy 20 °C	2,30 [V/ogniwo]

**GWARANTUJEMY
ZASILANIE**

www.etc.pl

GNB® Industrial Power

jest częścią Exide Technologies® odpowiedzialną za rozwój, produkcję i logistykę akumulatorów przemysłowych. Szczegóły znajdą Państwo na stronie korporacyjnej www.exide.com

BATERIE STACJONARNE SONNENSCHN A400

SYSTEMY BATERYJNE DLA
TELEKOMUNIKACJI
I PRZEMYSŁU.



Typ	Napięcie znamion. [V]	Poj. znamion. C ₁₀ [Ah]	Prąd zw. [A]	Wewnętrzna rezystancja [mΩ] - IEC	Waga [kg]	Długość [mm]	Szer. [mm]	Wys. do pokrywy [mm]	Max. wys. [mm]	Rodzaj wyprowadz.
A412/120 FT	12	120,0	1725	7	40,0	548	115	275	275	M-M8-45°

Wymagania dotyczące składowania, transportu oraz eksploatacji akumulatorów znajdują się w instrukcji eksploatacji akumulatorów A400

Szczegółowe dane techniczne są dostępne pod adresem : etcplus@etc.com.pl

* dla 20°C

SONNENSCHN A412/120 FT TABELE ROZŁADOWAŃ STAŁYM PRĄDEM W 20°C:

Napięcie końcowe : 1,85V/og								
Typ	10'	30'	1h	3h	5h	8h	10h	20h
A412/120 FT	152,0	96,0	63,5	39,6	18,9	13,4	11,5	6,17
A412/170 FT	221,0	152	98,8	44,2	29,4	19,3	15,9	8,39
Napięcie końcowe : 1,80V/og								
A412/120 FT	172,0	104,0	67,5	29,6	19,6	13,8	12,0	6,40
A412/170 FT	261,0	164,0	104,0	46,1	36,2	30,3	16,5	8,75
Napięcie końcowe : 1,75V/og								
A412/120 FT	189,0	109,0	68,8	30,2	20,0	14,1	12,2	6,53
A412/170 FT	291,0	173,0	108,0	47,2	30,7	20,4	16,9	8,95
Napięcie końcowe : 1,70V/og								
A412/120 FT	206,0	112,0	70,2	30,8	20,4	14,4	12,4	6,66
A412/170 FT	318,0	181,0	111,0	47,9	31,1	20,7	16,9	8,95
Napięcie końcowe : 1,65V/og								
A412/120 FT	213,0	114,0	71,7	31,4	20,8	14,7	12,7	6,79
A412/170 FT	330,0	187,0	113,0	48,4	31,1	20,7	16,9	8,95
Napięcie końcowe : 1,60V/og								
A412/120 FT	218,0	116,0	72,8	32,0	21,1	15,0	12,9	6,91
A412/170 FT	343,0	191,0	114,0	48,5	31,1	20,7	16,9	8,95

**GWARANTUJEMY
ZASILANIE**

www.etc.pl

PRODUKCJA

INSTALACJE

**REMONTY
I MODERNIZACJA**

PRZEGLĄDY

UTYLIZACJA

SERWIS

ETC plus sp. z o.o.
ul. Drukarska 14
27-400 Ostrowiec Świętokrzyski
tel. +48 41 26 36 811
e-mail: etcplus@etc.pl